

O Sistema de Recuperação de Condensado Kontinuer (SRC) garante economia de vapor nas fábricas de farinha, o que reduz os custos entre 10% e 15%.

Em um processo normal, sem o SRC, o condensado gerado no processo de cozimento retorna ao tanque de alimentação da caldeira, com perda de pressão e temperatura.

Com o SRC, o condensado retirado do eixo dos digestores e secadores é armazenado em um tanque com pressão e temperatura constantes. A caldeira consumirá uma menor quantidade de combustível para que o condensado se torne vapor saturado novamente, reduzindo o desperdício de energia e combustível.

## VANTAGENS KONTINUER

- ✓ MELHORA O RENDIMENTO DA CALDEIRA
- ✓ ECONOMIA DE 10% A 15% EM CUSTOS COM COMBUSTÍVEIS DA CALDEIRA
- ✓ REDUZ AS PERDAS DE PRESSÃO E TEMPERATURA NO TANQUE DE ALIMENTAÇÃO DA CALDEIRA
- ✓ SISTEMA TOTALMENTE AUTOMATIZADO
- ✓ OBEDECEM AOS REQUISITOS DA NORMA NR-12



PRINCIPAIS CARACTERÍSTICAS

✓ CONTROLE DE NÍVEL DIGITAL

✓ SISTEMA DE SEGURANÇA INTERLIGADO COM O CONTROLE DE OPERAÇÕES DE CALDEIRA

✓ BOMBA DIMENSIONADA PARA EVITAR CAVITAÇÃO

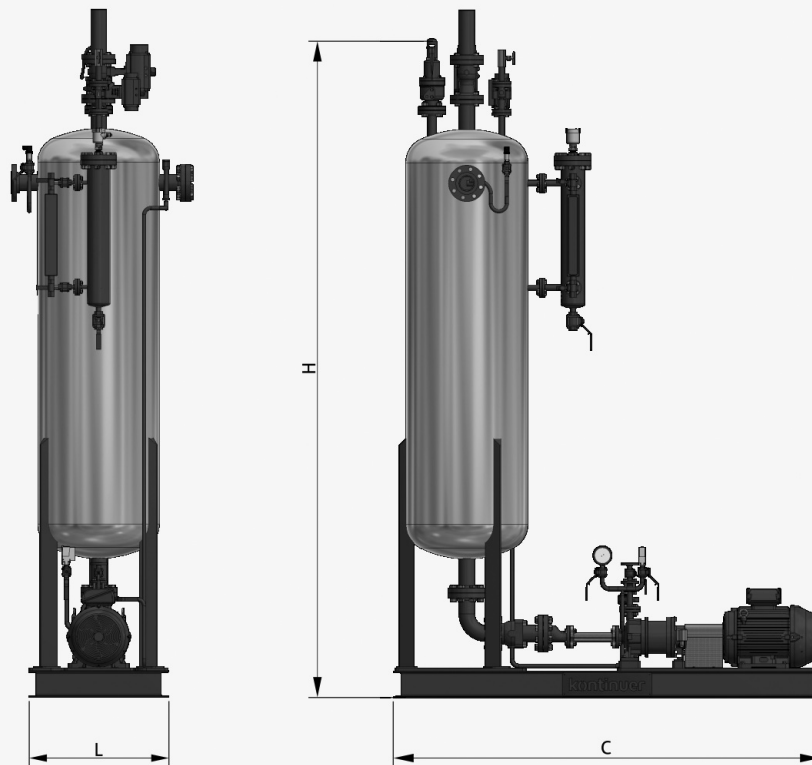
✓ SISTEMA COMPLETAMENTE AUTOMATIZADO

FLUXO DO EQUIPAMENTO

CONDENSADO GERADO NO PROCESSO DE COZIMENTO, PROVENIENTE DO EIXO DE SECADORES E DIGESTORES



VAPOR PARA A CALDEIRA



MODELO	POTÊNCIA (kW)	PESO (ton)	DIMENSÕES GERAIS (mm)		
			C	L	H
SRC-12	18,5	1,7	2460	800	3700
SRC-16	22,00	2,0	2460	800	3700

Kontinuer reserva o direito de alterar qualquer informação sem prévio aviso

