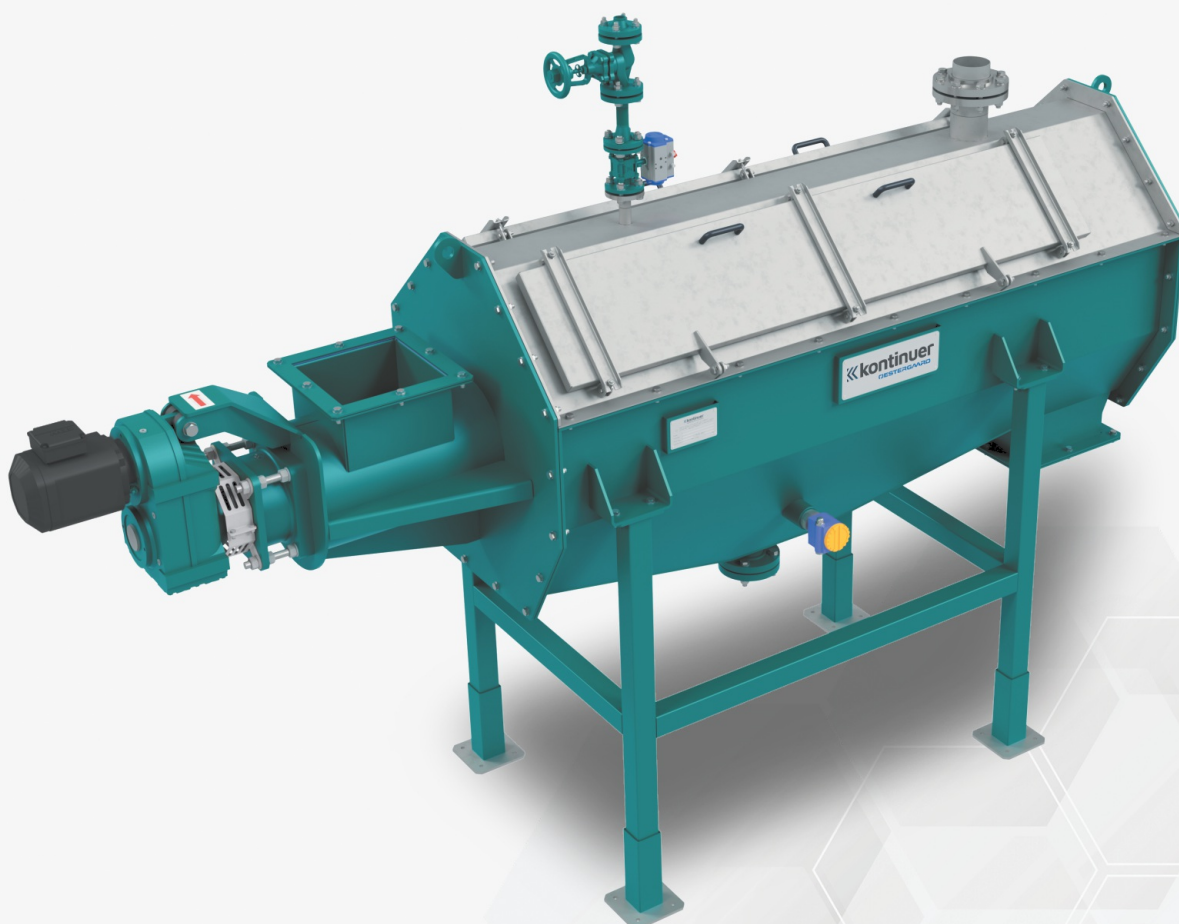


Os Tambores Rotativos Kontinuer são projetados para filtrar gordura com altos índices de sólidos, também conhecida como borras, proveniente do sistema de prensagem e percolador. A alimentação pode ser feita por bomba ou roscas transportadoras. A borra é transportada por um tambor com cesto perfurado que faz a pré-separação entre gordura e sólidos, por movimento de rotação. A parte sólida retorna ao sistema de prensagem em um ciclo fechado, enquanto a gordura é bombeada para um depósito. O tambor rotativo é dotado de válvulas de vapor que fazem a limpeza do cesto, mantendo a área de drenagem sempre desobstruída para melhor separação.

## VANTAGENS KONTINUER

- ✓ FÁCIL RETORNO DE FINOS
- ✓ BAIXO CONSUMO DE ENERGIA
- ✓ POSSUEM DUTO PARA CAPTAÇÃO DOS GASES DO PROCESSO
- ✓ ALIVIAM O TRABALHO DE SEPARAÇÃO POSTERIOR NO DECANTER CENTRÍFUGO
- ✓ OBEDECEM AOS REQUISITOS DA NORMA NR-12



## PRINCIPAIS CARACTERÍSTICAS

✓ FÁCIL ACESSO PARA MANUTENÇÃO

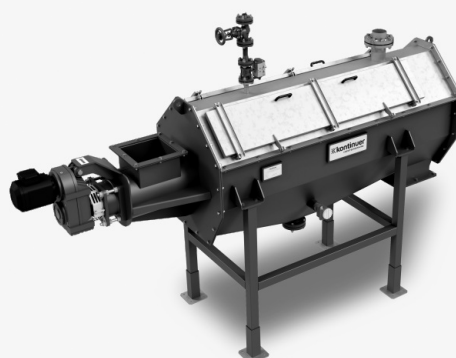
✓ PODE SER FABRICADO EM AÇO INOX OU CARBONO

✓ SISTEMA DE LIMPEZA AUTOMATIZADO

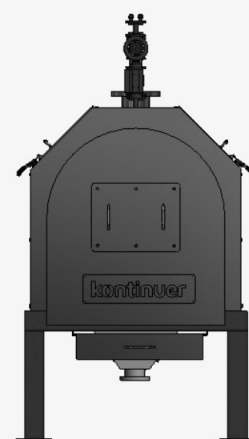
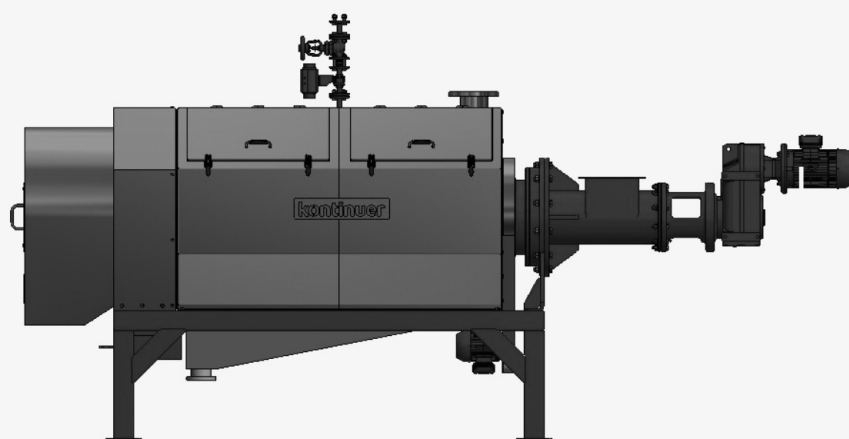
✓ EQUIPAMENTO DE ÓTIMO CUSTO BENEFÍCIO

## FLUXO DO EQUIPAMENTO

GORDURA DE ORIGEM ANIMAL COM ALTO ÍNDICE DE SÓLIDOS



GORDURA DE ORIGEM ANIMAL COM BAIXO ÍNDICE DE SÓLIDOS



| MODELO   | CAPACIDADE (ton/h) | POTÊNCIA (kW) | PESO (ton) | DIMENSÕES GERAIS (mm) |
|----------|--------------------|---------------|------------|-----------------------|
|          |                    |               |            | Diâmetro do Tambor    |
| FDR-600  | 5 - 7              | 1,5           | 0,9        | 600                   |
| FDR-880  | 7 - 9              | 3,0           | 1,6        | 880                   |
| FDR-1100 | 11 - 12            | 3,7           | 2,7        | 1100                  |

