

O Coagulador de Sangue Kontinuer é projetado para a coagulação de maneira contínua e homogênea.

Seu projeto compacto é construído em aço inox, com um eixo especial para melhor performance.

O equipamento inclui um conjunto de válvulas para injeção de vapor e sensores para um perfeito controle do sistema, ajustando-se de maneira automática, o que garante um baixo consumo energético.

VANTAGENS KONTINUER

✓ ALTA CAPACIDADE DE PRODUÇÃO

✓ SISTEMA TOTALMENTE AUTOMATIZADO

✓ SISTEMA DE COAGULAÇÃO CONTÍNUA

✓ BAIXO CUSTO OPERACIONAL



PRINCIPAIS CARACTERÍSTICAS

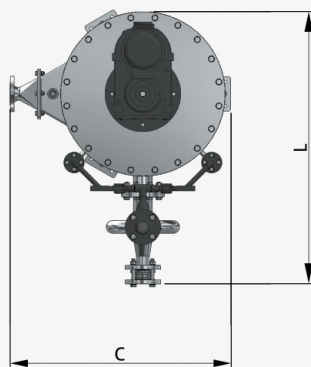
- ✓ MISTURADOR HELICOIDAL QUE GARANTE A HOMOGENEIDADE DO SANGUE COAGULADO
- ✓ FABRICADO INTEIRAMENTE EM AÇO INOXIDÁVEL
- ✓ AQUECIMENTO CONTROLADO
- ✓ COMPACTO E DE FÁCIL INSTALAÇÃO

FLUXO DO EQUIPAMENTO

SANGUE IN NATURA



SANGUE COAGULADO PARA POSTERIOR SEPARAÇÃO NO DECANTER



MODELO

POTÊNCIA (kW)

PRODUÇÃO MÁXIMA (kg/h)

PESO (kg)

DIMENSÕES GERAIS (mm)

C

L

H

COG-05

1,1

5000

600

1000

900

2700

Kontinuer reserva o direito de alterar qualquer informação sem prévio aviso

