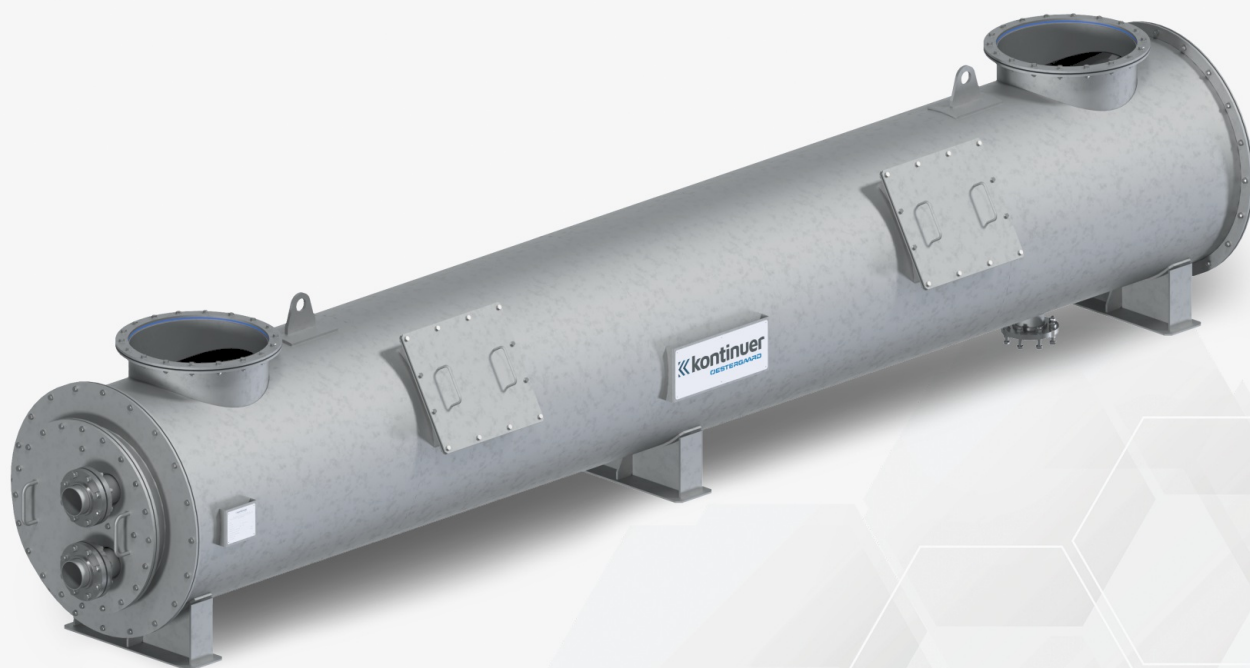


Os Trocadores de Calor Kontinuer são projetados para aquecer água potável utilizada na indústria para diversas finalidades. Eles utilizam os gases normais do processo que ingressam no trocador com temperatura elevada. Ao trocarem calor com a água em temperatura ambiente, que circula dentro do feixe de tubos, há a condensação.

Essa linha de equipamentos une alto desempenho, baixo custo de operação e flexibilidade para o processo, e pode absorver diferentes níveis de produção (dentro de suas respectivas capacidades). É um equipamento de fácil manutenção e instalação.

VANTAGENS KONTINUER

- ✓ RÁPIDO RETORNO DO INVESTIMENTO
- ✓ ALTO RENDIMENTO E ZERO CONSUMO DE ENERGIA
- ✓ BAIXO CUSTO OPERACIONAL
- ✓ ESTRUTURA ROBUSTA, RESISTENTE E DE FÁCIL MANUTENÇÃO
- ✓ OBEDECEM AOS REQUISITOS DA NORMA NR-12



PRINCIPAIS CARACTERÍSTICAS

✓ RÁPIDO RETORNO DO INVESTIMENTO

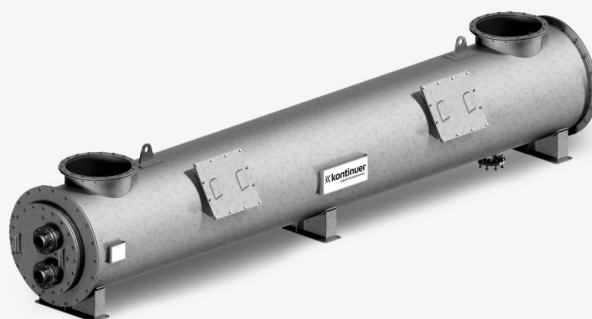
✓ FÁCIL ACESSO PARA MANUTENÇÃO E LIMPEZA

✓ FABRICADO 100% EM AÇO INOXIDÁVEL

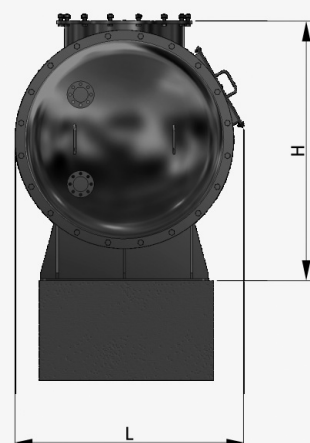
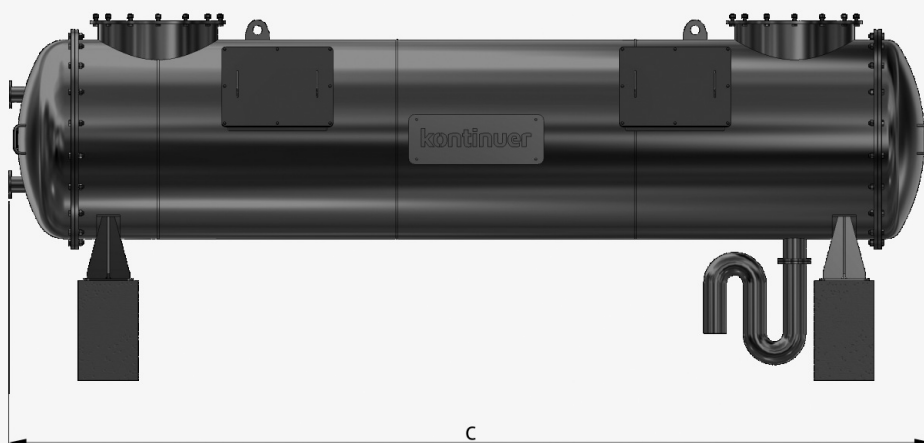
✓ DESIGN ESPIRAL QUE PERMITE O MÁXIMO APROVEITAMENTO RESIDUAL

FLUXO DO EQUIPAMENTO

VAPORES RESIDUAIS
DO PROCESSO
DE COZIMENTO
OU SECAGEM



ÁGUA POTÁVEL
AQUECIDA PARA
UTILIZAÇÃO NA
INDÚSTRIA, EM
DIVERSAS FINALIDADES



| MODELO | VAZÃO DE GÁS (ton/h) | PESO (ton) | DIMENSÕES GERAIS (mm) | | |
|---------|----------------------|------------|-----------------------|------|------|
| | | | C | L | H |
| EX-3500 | 3,5 | 1,0 | 3800 | 1100 | 1500 |
| EX-5000 | 5,0 | 1,3 | 4500 | 1400 | 1700 |
| EX-7000 | 7,0 | 1,8 | 6000 | 1400 | 1700 |
| EX-9000 | 9,0 | 2,8 | 6600 | 1600 | 2000 |

Kontinuer reserva o direito de alterar qualquer informação sem prévio aviso

