

Os Trituradores Rápidos Kontinuer são desenvolvidos para fazer a trituração homogênea de ossos e vísceras de origem animal.

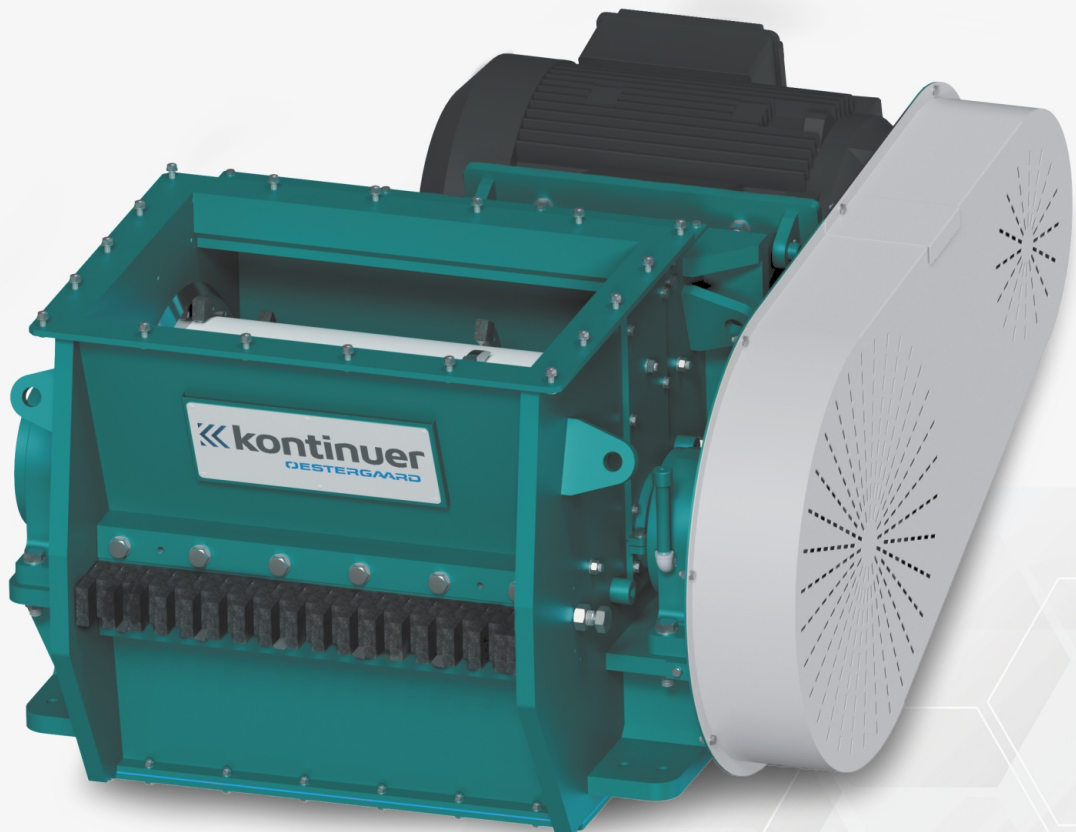
Eles possuem design compacto e robusto, longa vida útil e são de fácil instalação e manutenção.

Os equipamentos podem ser fornecidos com uma ou duas fileiras de dentes fixos.

As características permitem flexibilidade para o processo e podem absorver diferentes níveis de produção.

## VANTAGENS KONTINUER

- ✓ ALTA CAPACIDADE DE PRODUÇÃO
- ✓ BAIXO CONSUMO DE ENERGIA
- ✓ UNIFORMIDADE DO PRODUTO FINAL
- ✓ PROJETADO PARA TRITURAR MATÉRIA-PRIMA DE ORIGEM ANIMAL COM GRANDES PARTÍCULAS
- ✓ OBEDECEM AOS REQUISITOS DA NORMA NR-12

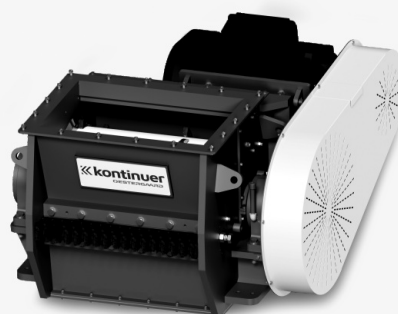


## PRINCIPAIS CARACTERÍSTICAS

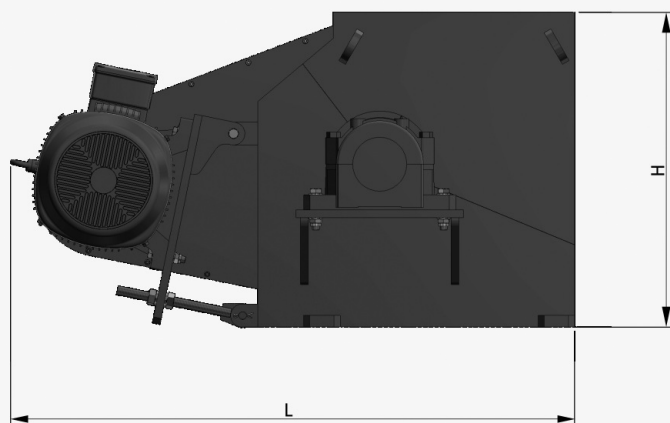
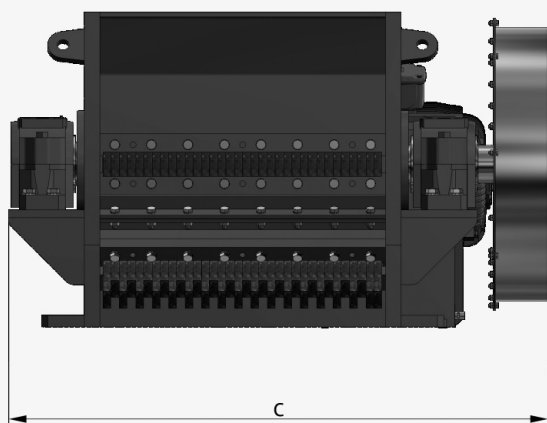
- ✓ EQUIPAMENTO COMPACTO E DE FÁCIL INSTALAÇÃO
- ✓ ROTOR COM DENTES REVESTIDOS EM MATERIAL DURO
- ✓ FABRICAÇÃO ROBUSTA, PROPORCIONANDO LONGA VIDA ÚTIL
- ✓ APROVEITAMENTO DE TODAS AS FACES DOS DENTES FIXOS

## FLUXO DO EQUIPAMENTO

PARTÍCULAS DE MATERIAL CRU  
ORIUNDAS DE ANIMAIS



MATERIAL TRITURADO E  
HOMOGÊNEO DE  
FÁCIL COCÇÃO



MODELO	CAPACIDADE (ton/h)	POTÊNCIA (kW)	PESO (ton)	DIMENSÕES GERAIS (mm)		
				C	L	H
HSB-1500	6-9	18,5-30	1,4	1150	850	600
HSB-3500	9-15	37-55	2,4	1500	1600	980
HSB-7000	15-25	55-100	4,0	1900	1800	1100

Kontinuer reserva o direito de alterar qualquer informação sem prévio aviso

