

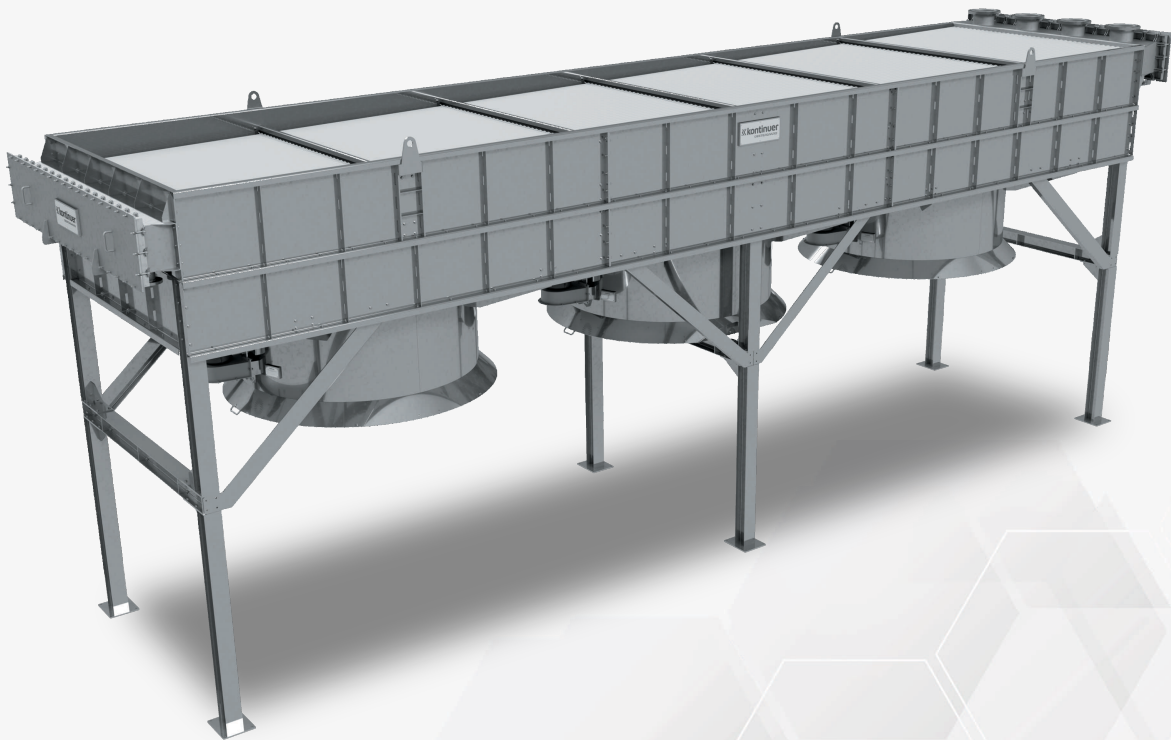
Los Aerocondensadores Kontinuer son equipos que utilizan el flujo de aire a temperatura ambiente para condensar y enfriar los gases provenientes del proceso de cocción y secado reduciendo drásticamente el nivel de olores.

El proceso consiste en el intercambio térmico indirecto entre los gases del proceso y el flujo de aire ambiente generado por los ventiladores de alto flujo que componen el equipo. Los gases se dirigen al interior de tubos de acero inoxidable que poseen aletas de aluminio que aumentan el área de transferencia térmica.

Después de condensada, el agua residual se extrae del equipo a un depósito de condensados.

## VENTAJAS KONTINUER

- ✓ ALTA CAPACIDAD DE CONDENSACIÓN
- ✓ PUEDE SER UTILIZADO PARA CONDENSAR GASES DE DIGESTORES, SECADORES, EVAPORADORES Y OTROS EQUIPOS QUE GENERAN GASES DE PROCESO
- ✓ CONDENA Y ENFRÍA LOS GASES A UNA TEMPERATURA DE 10°C A 15°C POR ENCIMA DE LA TEMPERATURA AMBIENTE
- ✓ BAJO NIVEL DE RUIDO
- ✓ CUMPLEN CON LOS REQUISITOS DE LA NORMA NR-12



## PRINCIPALES CARACTERÍSTICAS

✓ BAJO CONSUMO DE ENERGÍA

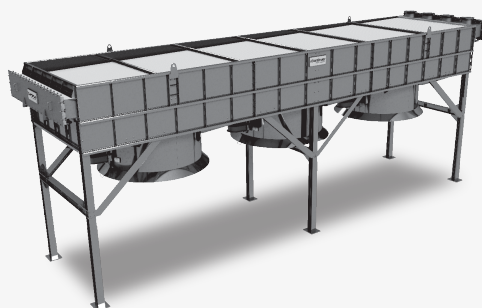
✓ ESTRUCTURA RÍGIDA CONSTRUIDA EN ACERO CARBONO GALVANIZADO

✓ FÁCIL ACCESO PARA EL MANTENIMIENTO

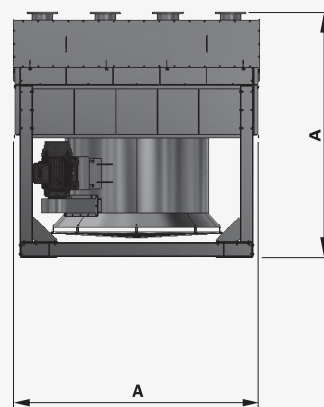
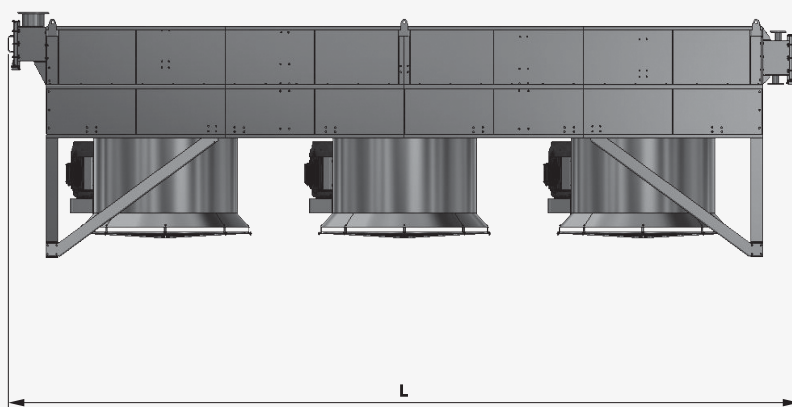
✓ LAS PARTES DE CONTACTO CON LOS GASES SE CONSTRUYEN EN ACERO INOXIDABLE

## FLUJO DEL EQUIPO

VAPORES RESIDUALES  
DEL PROCESO  
DE COCCIÓN  
O SECADO



EFLUENTES CONDENSADOS A  
UNA TEMPERATURA DE  
15°C A 20°C POR ENCIMA DE LA  
TEMPERATURA AMBIENTE



MODELO	CAPACIDAD (ton/h)		POTENCIA (kW)	PESO (ton)	DIMENSIONES GENERALES (mm)		
	Condensación+enfriamiento	Condensación			L	A	A
ACC-1000	1,0	1,65	11,0	3,8	3100	2300	3800
ACC-2500	2,5	3,8	2 x 11,0	6,5	4800	2300	3800
ACC-3500	3,5	5,8	3 x 11,0	9,2	7200	2320	4200
ACC-4500	4,5	7,5	4 x 11,0	9,5	9500	2300	3800
ACC-5500	5,5	10,0	5 x 11,0	12,2	11300	2320	4300
ACC-7500	7,5	13,0	3 x 18,5	13,5	12700	3070	4800
ACC-10000	10,5	17,6	4 x 18,5	15,0	14000	4000	5000

Kontinuer se reserva el derecho de alterar cualquier información sin previo aviso

