

kontinuer

Engineering, Process & Solutions

Os Secadores de Discos são equipamentos altamente eficientes para a secagem de subproduto de origem animal sendo elas vísceras de aves, penas, suínos, sangue e pescados. Esta linha de equipamentos pode ser dimensionada para pequenas e grandes produções. O método de secagem é baseado na troca térmica indireta entre o contato do produto com os discos, que são aquecidos através da circulação de vapor saturado em seu interior. Um eficiente sistema de purga elimina os condensados do interior do eixo garantindo o máximo rendimento do equipamento. Os Secadores de Discos Kontinuer são equipamentos bastante robustos podendo ser fabricados em aço carbono, inox ou um misto dos dois materiais. Com um sistema de controle de temperatura ao longo de seu corpo, é possível monitorar através do supervisório todas as etapas de secagem do produto em seu interior.

Vantagens

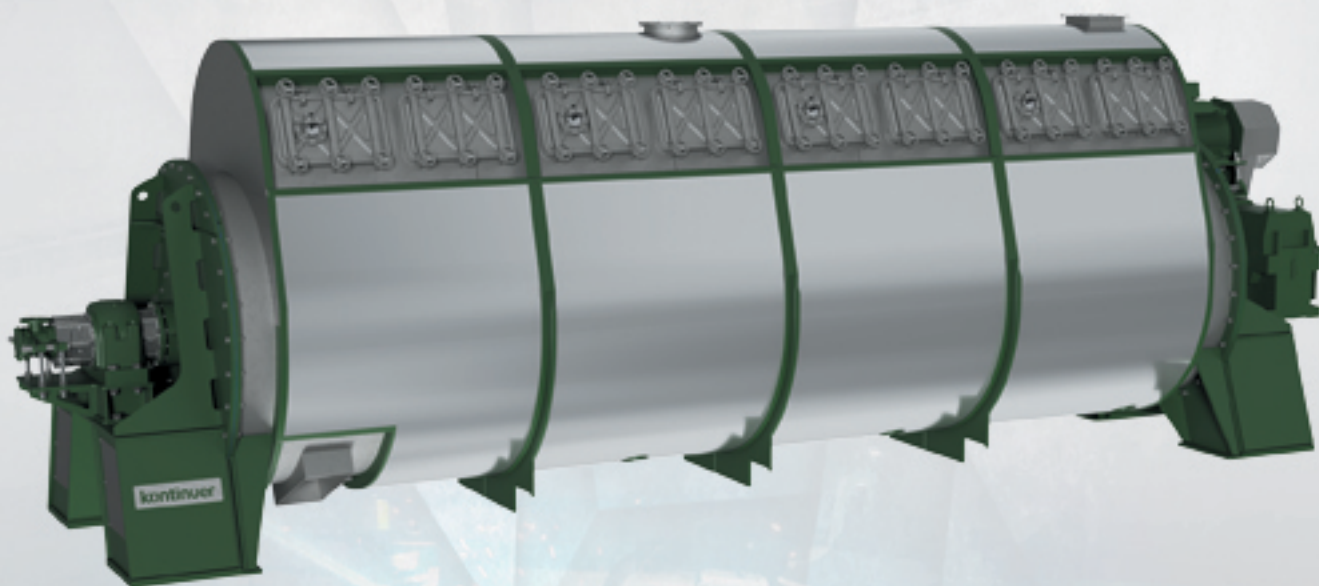
Alta capacidade de evaporação;

Homogeneidade do material;

Sistema completamente automatizado;

Janelas de inspeção ao longo de seu corpo;

Obedecem aos requisitos da norma NR-12.



PRINCIPAIS CARACTERÍSTICAS

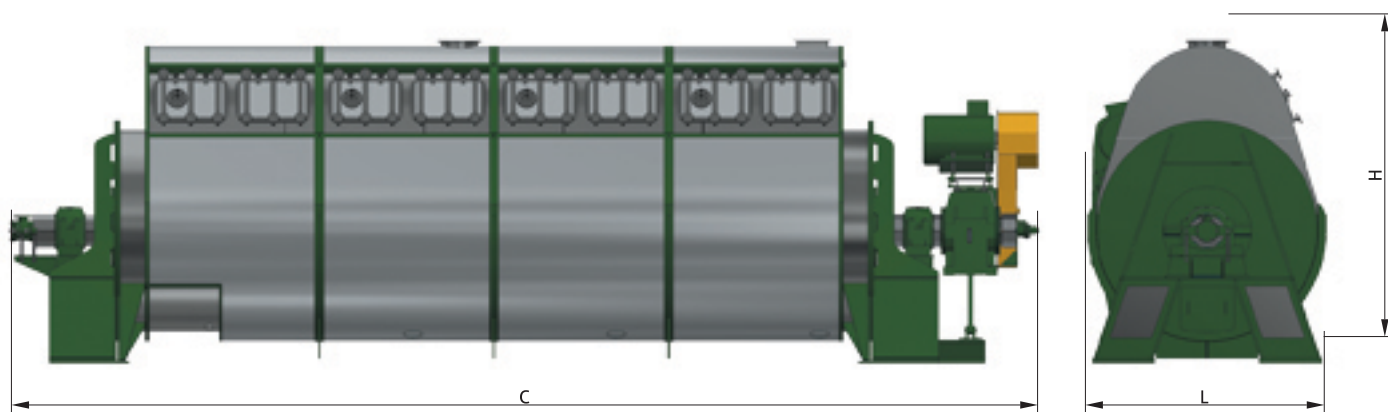
Isolamento térmico em todo estator;

Janelas de inspeção ao longo de seu corpo;

Estrutura rígida, resistente e de fácil acesso para manutenção.

Sistema totalmente automatizado que possibilita baixo custo de operação mesmo com altas produções.

ANOTAÇÕES



MODELO	ÁREA DE TROCA TÉRMICA (m ²)	POTÊNCIA (kW)	PESO (ton)	DIMENSÕES GERAIS (mm)		
				C	L	H
DISC-60	60	30	21,5	7800	2150	2550
DISC-90	90	45	26,5	9900	2150	2550
DISC-130	130	45	50,0	10300	2400	3600
DISC-150	150	55	38,5	11500	2400	3600
DISC-200	200	75	50,0	11500	2600	3400
DISC-250	250	75	60,0	11800	3000	3400
DISC-300	300	90	66,0	12500	3000	3400
DISC-350	350	110	80,0	13500	3300	4100
DISC-400	400	110	86,0	12500	3600	4300
DISC-500	500	132	98,0	14300	3600	4300
DISC-600	600	160	122,0	16500	3600	4300
DISC-650	650	160	125,0	14300	3800	4500
DISC-700	700	200	135,0	14500	4200	4600

Kontinuer reserva o direito de alterar qualquer informação sem prévio aviso