

Los Trituradores Lentos Kontinuer son equipos proyectados para quebrar continuamente partículas de materiales crudos de origen animal.

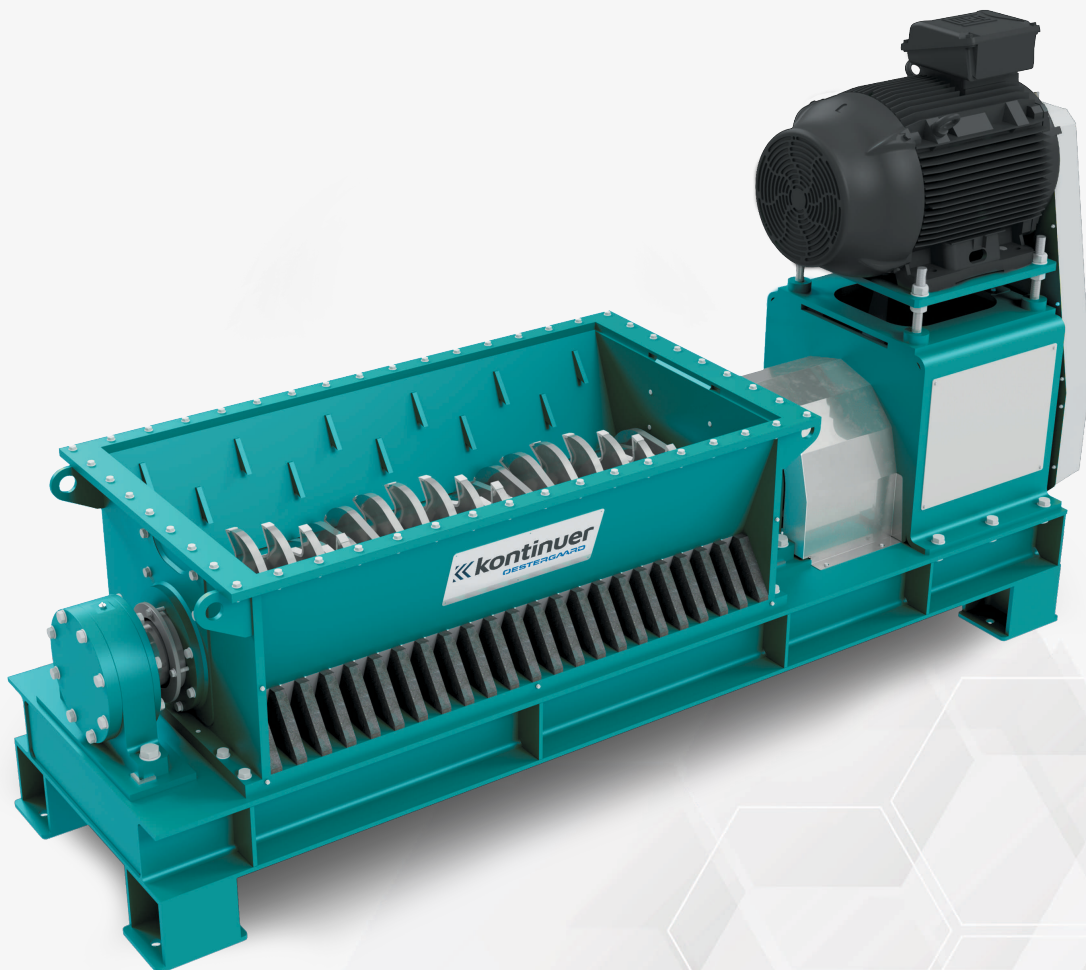
Esta línea de equipos une un alto desempeño, bajo costo de operación y flexibilidad para adaptarse a diferentes niveles de producción además de ser de fácil mantenimiento.

Los trituradores poseen un diseño robusto, larga vida útil y un sistema automático de protección contra quiebra (rotación reversa en caso de trabamiento del eje).

Todos los modelos cuentan con una versión para proceso de materia prima congelada, lo que exige mayor rigidez de las cuchillas de corte.

VENTAJAS KONTINUER

- ✓ FÁCIL INSTALACIÓN Y ADAPTACIÓN A LAS LÍNEAS EXISTENTES
- ✓ SISTEMAS DE SEGURIDAD CONTRA SOBRECARGAS ELÉCTRICAS
- ✓ CAPACIDAD DE TRITURAR GRANDES PIEZAS O CANALES ENTERAS
- ✓ PARTÍCULAS DEL MATERIAL DESPUÉS DE LA TRITURACIÓN CON DIMENSIONES DE 13 MM A 50 MM
- ✓ CUMPLEN CON LOS REQUISITOS DE LA NORMA NR-12



PRINCIPALES CARACTERÍSTICAS

✓ ALTA CAPACIDAD DE PRODUCCIÓN

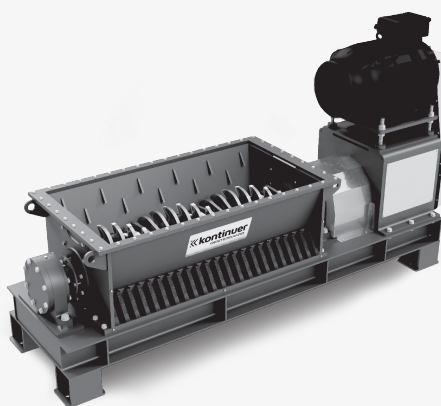
✓ UNIFORMIDAD DE LAS PARTÍCULAS DESPUÉS DE TRITURADAS

✓ PIEZAS DE REPOSICIÓN DE FÁCIL ACCESO

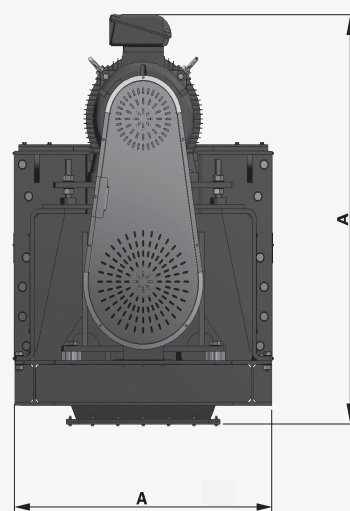
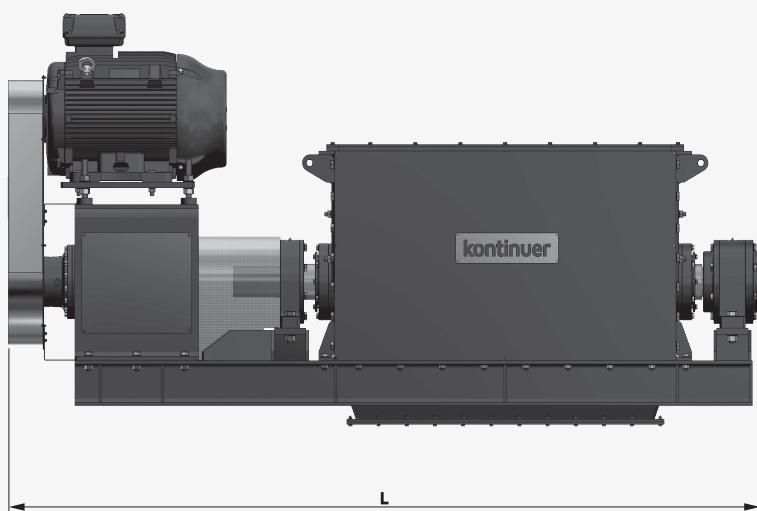
✓ DIENTES DE ACERO ESPECIAL PARA MAYOR DURABILIDAD

FLUJO DEL EQUIPO

GRANDES PARTÍCULAS DE MATERIA PRIMA CRUDA DE ORIGEN ANIMAL



MATERIAL TRITURADO Y HOMOGÉNEO, DE FÁCIL COCCIÓN



MODELO	DESCRIPCIÓN	CAPACIDAD (ton/h)	PARTÍCULAS TRITURADAS (mm)	POTENCIA (kW)	DIMENSIONES GENERALES (mm)		
					L	A	A
OBR-50	BAJA VELOCIDAD	30	50	22-55	3800	1300	1660
OBR-30	BAJA VELOCIDAD	25	30	55-75	3450	950	1660
OBR-25	BAJA VELOCIDAD	50	25	22-75	4100	1200	1660

Kontinuer se reserva el derecho de alterar cualquier información sin previo aviso

