

La Prensa Plumas Kontinuer es un equipo de instalación simple y fácil.

Con un diseño robusto y eficiente, extrae mecánicamente el agua contenida en las plumas, reduciendo el volumen y el consumo de energía para el posterior proceso de hidrólisis y secado.

Con accionamiento automático, permite dejar la pluma con una humedad residual de 55%, porcentaje correcto para el proceso de hidrólisis.

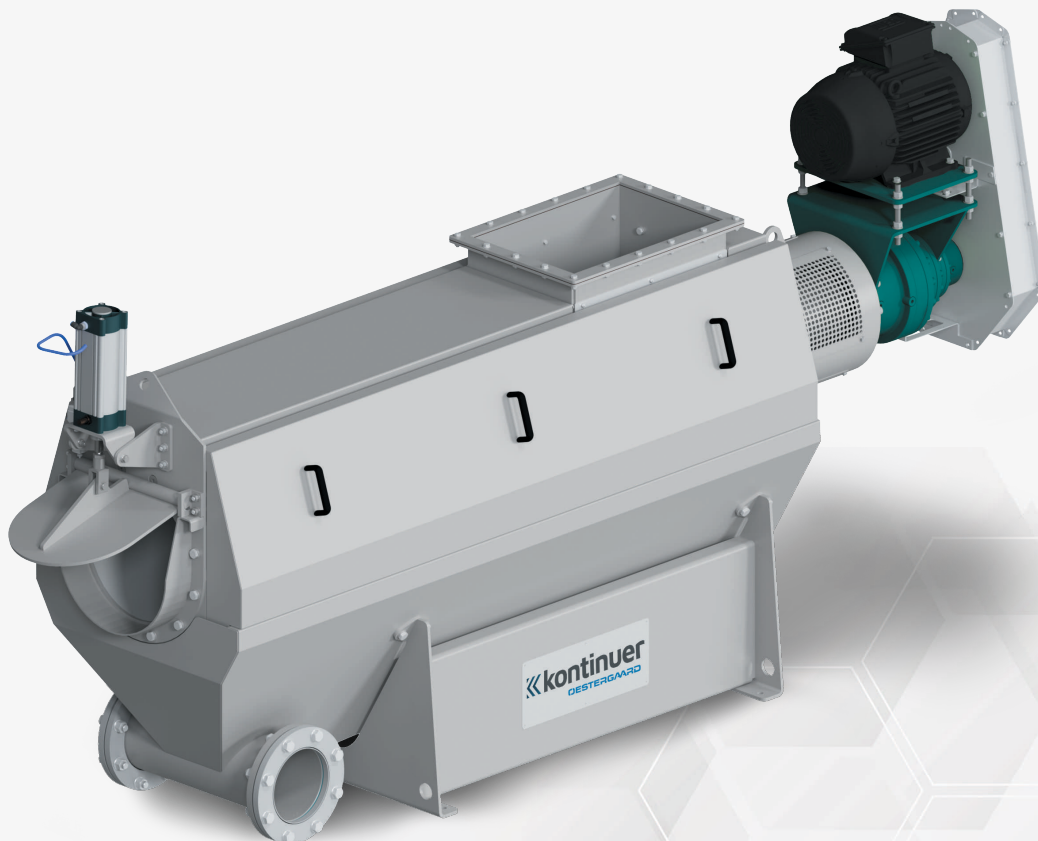
VENTAJAS KONTINUER

✓ LA ALIMENTACIÓN PUEDE SER POR MEDIO DE TRANSPORTADOR DE TORNILLO O BOMBAS DE TRANSPORTE

✓ TAMICES FABRICADOS EN ACERO INOXIDABLE DE 5MM DE ESPESOR

✓ SISTEMA TOTALMENTE AUTOMATIZADO

✓ CUMPLEN CON LOS REQUISITOS DE LA NORMA NR-12



PRINCIPALES CARACTERÍSTICAS

✓ BAJO CONSUMO DE ENERGÍA

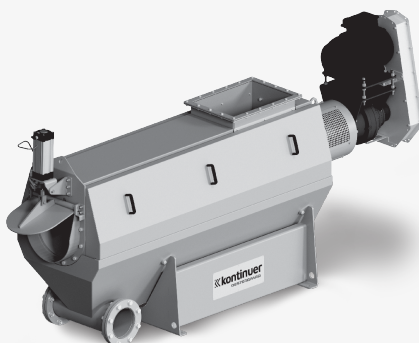
✓ REDUCCIÓN SIGNIFICATIVA EN EL VOLUMEN DE PLUMAS

✓ COMPACTO Y DE FÁCIL INSTALACIÓN

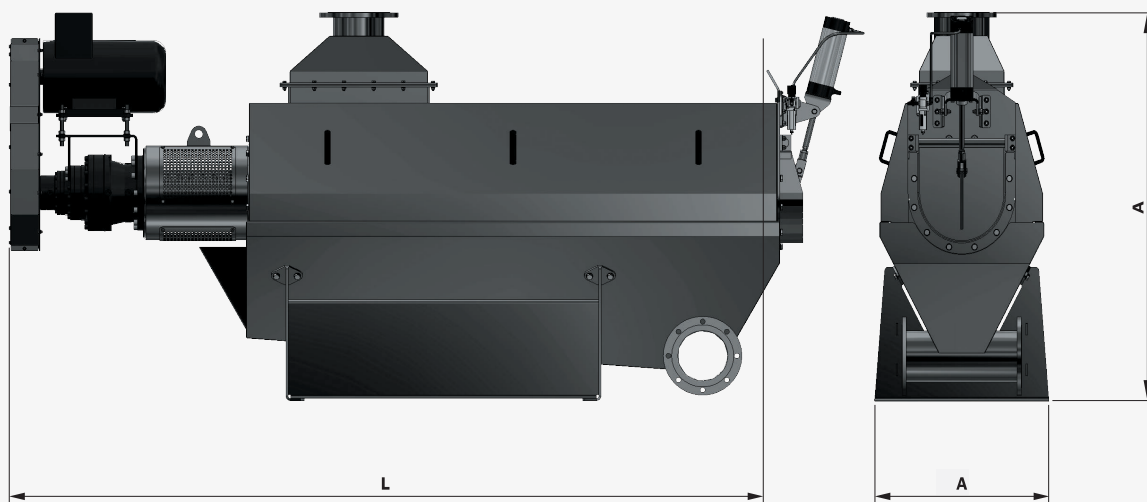
✓ RÁPIDO RETORNO DE INVERSIÓN

FLUJO DEL EQUIPO

PLUMAS CRUDAS CON ALTO ÍNDICE DE HUMEDAD



PLUMAS CRUDAS CON LA HUMEDAD IDEAL PARA EL POSTERIOR PROCESO DE HIDRÓLISIS



MODELO	CAPACIDAD MÁXIMA	PESO (ton)	POTENCIA (kW)	DIMENSIONES GENERALES (mm)		
				L	A	A
KFP-90	12000 pollos/h	1,7	15	3700	850	1660

Kontinuer se reserva el derecho de alterar cualquier información sin previo aviso

