

La **Criba Vibratória** Kontinuer fue proyectada para separar o clasificar harinas, removiendo cuerpos extraños como plásticos, dedos de goma y metales presentes en el producto acabado.

El sistema de separación consiste en una criba con tamiz con diámetros determinado por el cliente, en conjunto un sistema de vibración.

También es posible hacer la clasificación de la harina con la instalación de varias cribas con tamices de diferentes diámetros, con la finalidad de obtener dos o más granulometrías.

VENTAJAS KONTINUER

- ✓ PRODUCTO ACABADO PADRÓN
- ✓ ALTA PRODUCTIVIDAD Y BAJO CONSUMO DE ENERGÍA
- ✓ SISTEMA TOTALMENTE AUTOMATIZADO
- ✓ CUMPLE CON LOS REQUISITOS DE LA NORMA NR-12



PRINCIPALES CARACTERÍSTICAS

✓ EQUIPO CONTACTO

✓ SISTEMA EFICIENTE EN LA REMOCIÓN DE CUERPOS EXTRAÑOS

✓ BAJO COSTO DE INSTALACIÓN Y MANTENIMIENTO

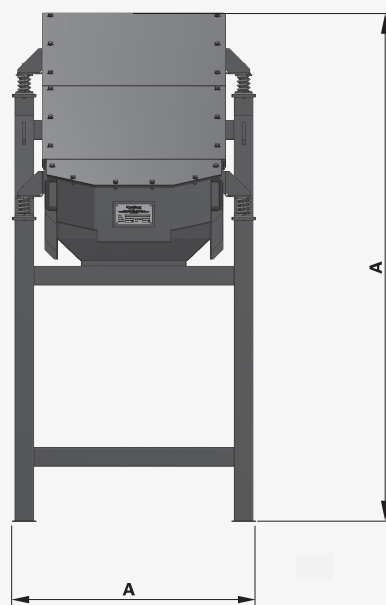
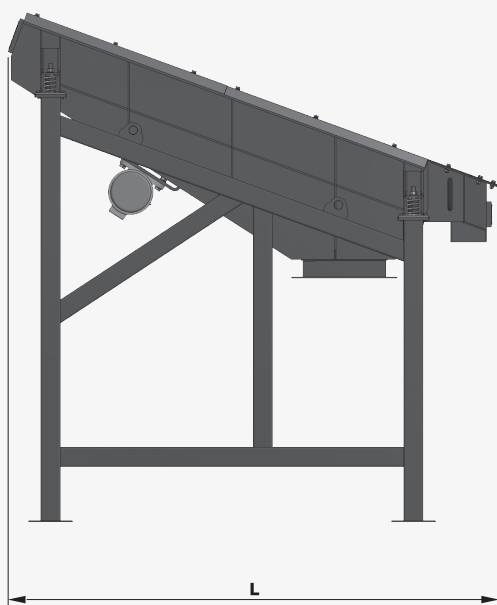
✓ PUEDE SER FABRICADA EN ACERO INOXIDABLE O ACERO CARBONO

FLUJO DEL EQUIPO

HARINAS CON DIFERENTES GRANULOMETRÍAS CON CUERPOS EXTRAÑOS



HARINAS CLASIFICADAS O SEPARADAS CON LA GRANULOMETRÍA DESEADA



MODELO	POTENCIA (kW)	TAMIZ (mm)	PRODUCCIÓN MÁXIMA (kg/h)	PESO (kg)	DIMENSIONES GENERALES (mm)		
					L	A	A
KVS-15	0,75	10-20	4000	500	2000	995	2070

Kontinuer se reserva el derecho de alterar cualquier información sin previo aviso

