

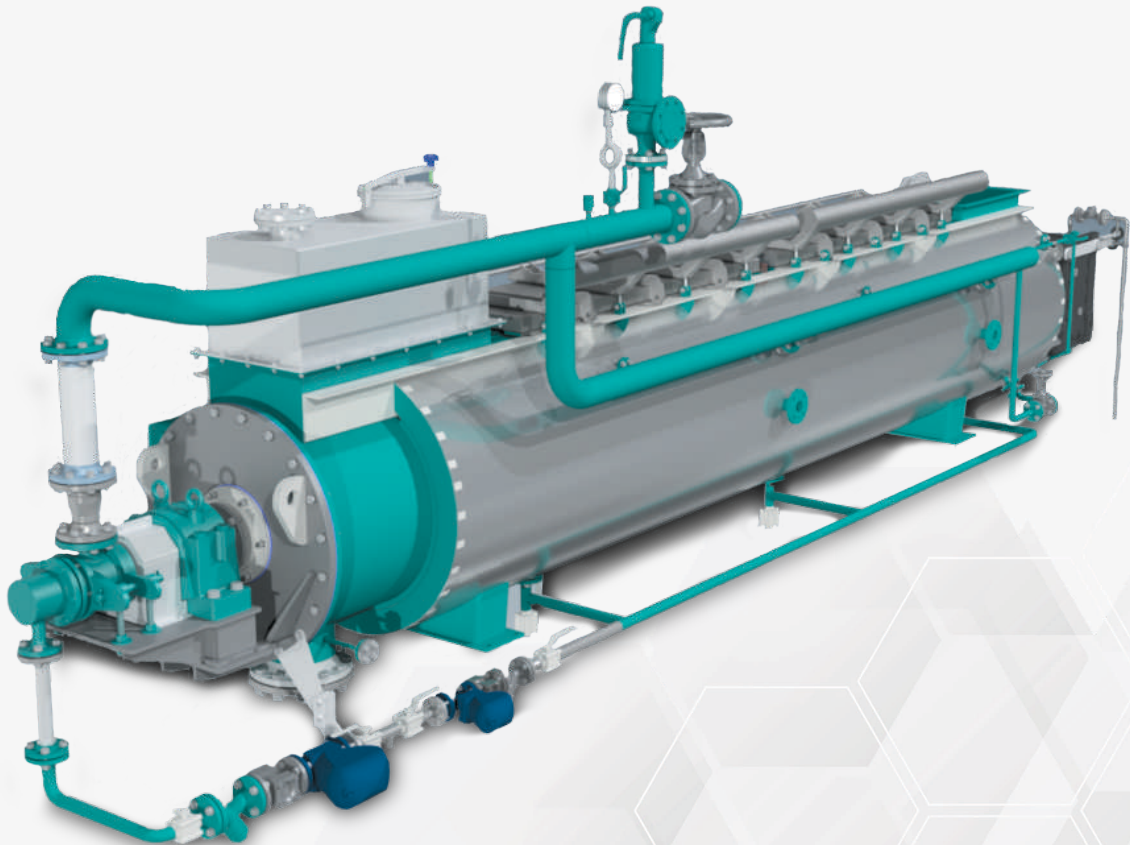
Los Cocedores Kontinuer son equipos altamente eficientes para la coagulación de proteína animal. Esta línea de equipos realiza el intercambio térmico de forma indirecta a través de su cuerpo cilíndrico.

Su funcionamiento se da a través del calentamiento con vapor en el eje y camisa con mayor area de intercambio térmico. Opera con bajas rotaciones, preservando la materia prima garantizando una alta producción y homogeneidad del producto final.

Es un equipo robusto y con un bajo costo de mantenimiento.

VENTAJAS KONTINUER

- ✓ HOMOGENEIDAD DEL MATERIAL
- ✓ SISTEMA COMPLETAMENTE AUTOMATIZADO
- ✓ VENTANAS DE INSPECCIÓN A LO LARGO DE SU CUERPO
- ✓ ALTO RENDIMIENTO Y BAJO CONSUMO DE ENERGÍA
- ✓ CUMPLEN CON LOS REQUISITOS DE LA NORMA NR-12

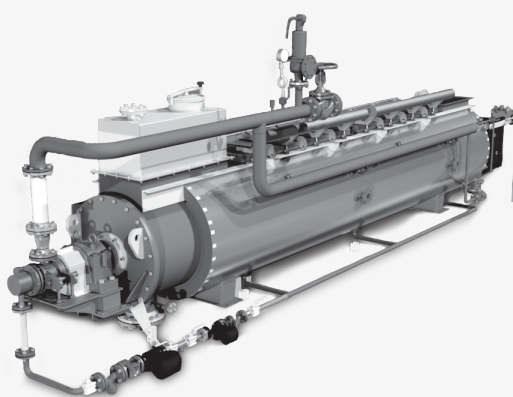


PRINCIPALES CARACTERÍSTICAS

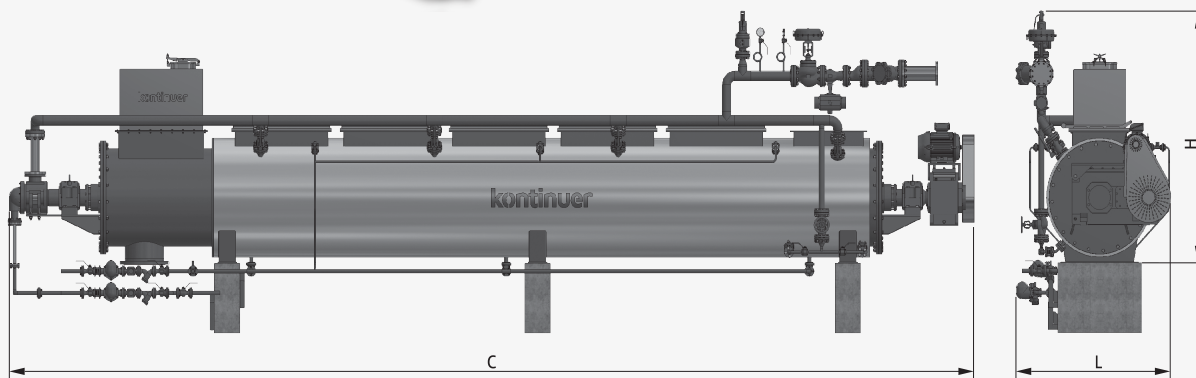
- ✓ SISTEMA DE CALENTAMIENTO Y CONTROLES AUTOMATIZADOS
- ✓ EL CALENTAMIENTO DE LA MATERIA PRIMA ES REALIZADO DE FORMA LENTA, EVITANDO LA DEGRADACIÓN DEL PRODUCTO
- ✓ ESTRUCTURA RÍGIDA, RESISTENTE Y DE FÁCIL ACCESO PARA EL MANTENIMIENTO
- ✓ CAPACIDAD DE PRODUCCIÓN AJUSTABLE PARA LA NECESIDAD DEL CLIENTE

FLUJO DEL EQUIPO

MATERIA PRIMA CRUDA DE ORIGEN ANIMAL



PROTEÍNA DE ORIGEN ANIMAL COAGULADA



MODELO	PRODUCCIÓN APROXIMADA (ton/h)	DIMENSIONES GENERALES (mm)		
		L	A	A
PHC-564	3,0	6800	1400	1200
PHC-684	7,5	8400	1600	1800
PHC-884	11,0	10300	1600	1800
PHC-8120	15,0	10500	2230	2400
PHC-10120	20,0	12600	2230	2400
PHC-12120	24,0	14500	2230	2400
PHC-12140	32,0	14500	2700	2500
PHC-12164	38,0	15700	3200	2900
PHC-14164	42,0	17300	3200	2900
PHC-16164	50,0	19400	3200	2900

Kontinuer se reserva el derecho de alterar cualquier información sin previo aviso

