






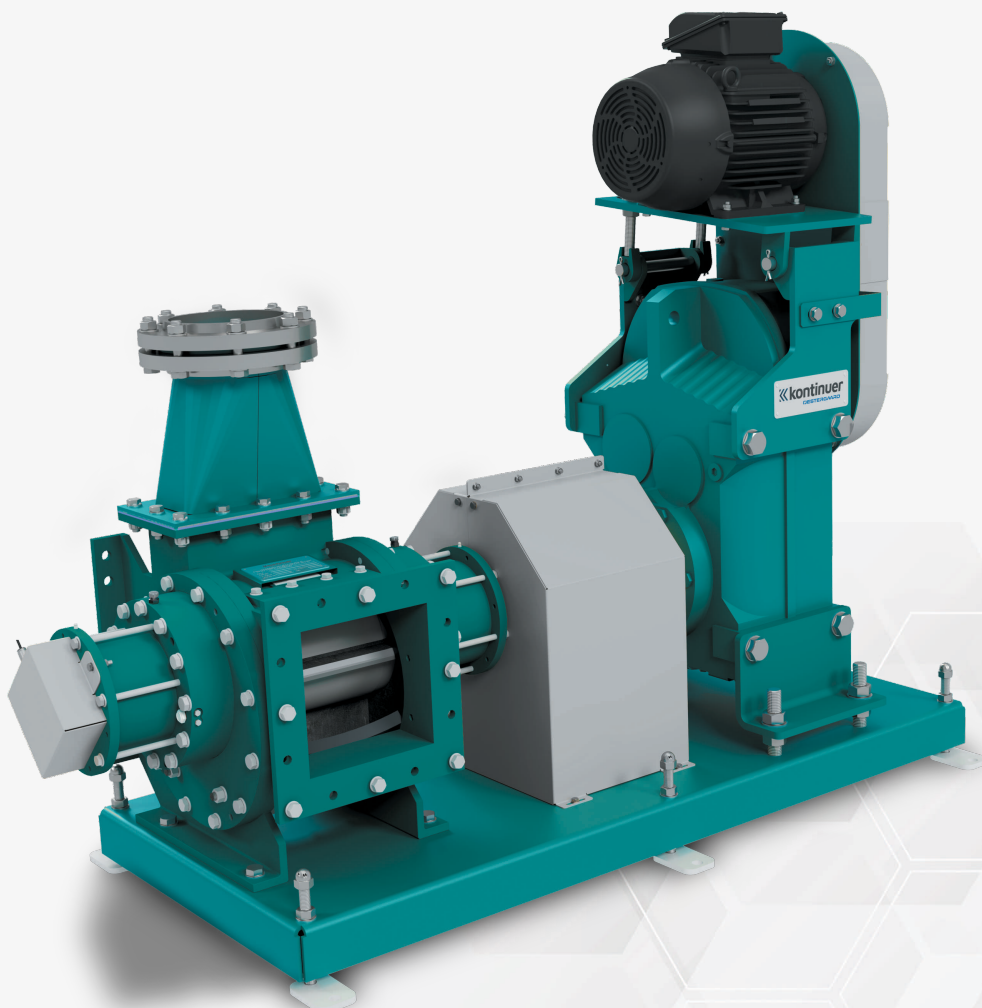
Las **Bombas de Lamelas** Kontinuer realizan el transporte de materia prima con alto índice de viscosidad, como vísceras y huesos triturados provenientes de cerdos, bovinos o carcasas enteras de aves y pescados, excepto plumas. El transporte es realizado por el movimiento rotativo de sus palas, creando un desplazamiento positivo.

El sistema de bomba de lamelas permite que sean transportadas grandes cantidades de material, por largas distancias, utilizando apenas un accionamiento.

Al final del proceso, válvulas instaladas a lo largo de la tabulación hacen la limpieza del sistema, evitando se acumule material entre intervalos del proceso.

VENTAJAS **KONTINUER**

-  SISTEMA HERMETICAMENTE CERRADO
-  BAJO CONSUMO DE ENERGÍA
-  TRANSPORTE DE MATERIALES DE PEQUEÑAS Y GRANDES DISTANCIAS, CON UN ÚNICO ACCIONAMIENTO
-  FÁCIL ACCESO PARA MANTENIMIENTO
-  CUMPLEN CON LOS REQUISITOS DE LA NORMA NR-12



PRINCIPALES CARACTERÍSTICAS

✓ EQUIPO COMPACTO

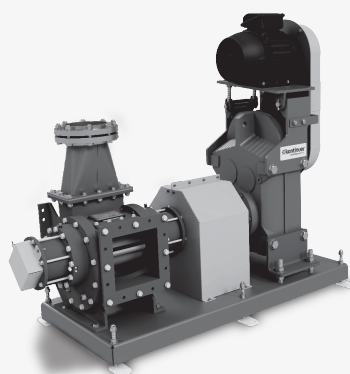
✓ SISTEMA HERMETICAMENTE FECHADO

✓ BAJO COSTO DE MANTENIMIENTO, CON APENAS TRES PARTES MÓVILES

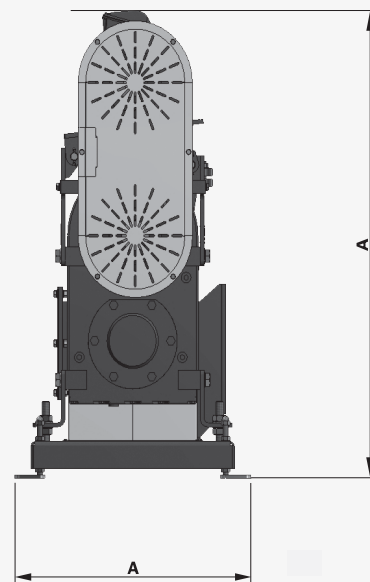
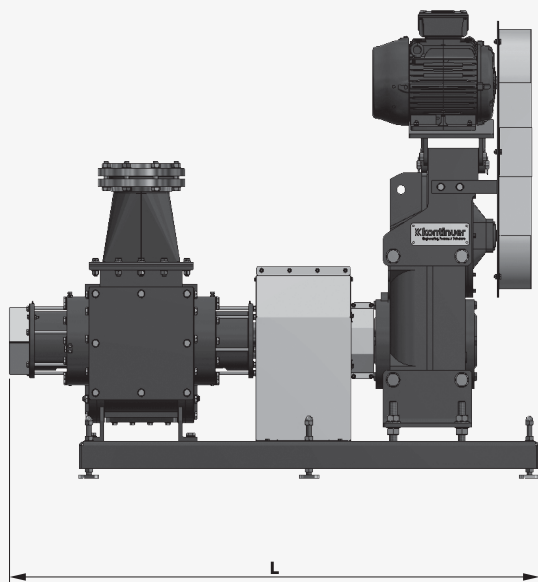
✓ PUEDE SER FABRICADA EN ACERO INOXIDABLE O ACERO CARBONO

FLUJO DEL EQUIPO

MATERIAS PRIMAS CON ALTO ÍNDICE DE VISCOSIDAD, COMO VÍSCERAS Y HUESOS TRITURADOS, QUE PROVIENEN DE CERDOS, VACUNOS O CARCASAS ENTERAS DE AVES Y PESCADOS



LA MATERIA PRIMA PRESERVA SUS CARACTERÍSTICAS FÍSICAS SIENDO TRANSPORTADA HERMETICAMENTE



MODELO	CAPACIDAD DE TRANSPORTE (ton/h)	POTENCIA (kW)	DIMENSIONES GENERALES (mm)		
			L	A	A
LAM-250	2 - 10	Por projeto	1900	850	1100
LAM-350	10 - 50	Por projeto	2700	1000	1700
LAM-450	50 - 200	Por projeto	3500	1200	1900

Kontinuer se reserva el derecho de alterar cualquier información sin previo aviso

