

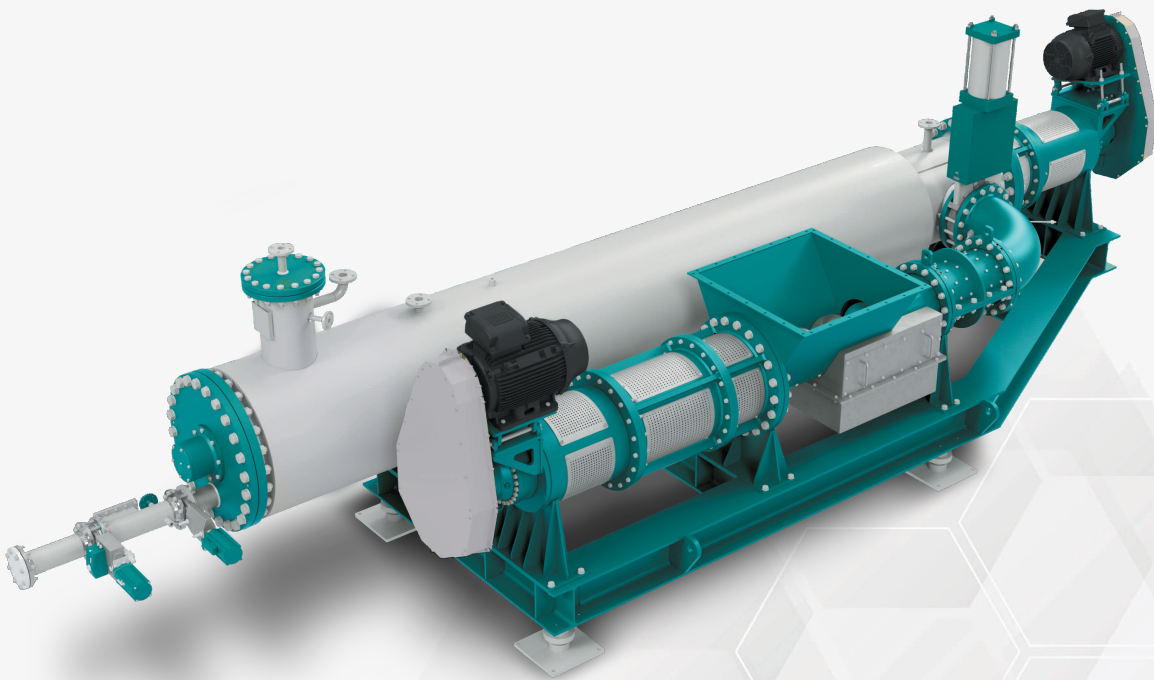
Los Hidrolizadores Continuos Kontinuer son equipos diseñados para realizar la hidrólisis de plumas.

A la materia prima se le aplica temperatura y presión durante un determinado tiempo.

Esos parámetros sólo pueden ser obtenidos por el alto nivel de control y automatización del equipo, lo que garantiza una hidrólisis completa.

## VENTAJAS KONTINUER

- ✓ ALTA CAPACIDAD DE PRODUCCIÓN
- ✓ HOMOGENEIDAD DEL MATERIAL HIDROLIZADO
- ✓ PROCESO PRODUCTIVO COMPLETAMENTE AUTOMATIZADO
- ✓ SISTEMAS DE SEGURIDAD CONTRA SOBRECARGA
- ✓ CUMPLEN CON LOS REQUISITOS DE LA NORMA NR-12



## PRINCIPALES CARACTERÍSTICAS

✓ PROCESAMIENTO CON BAJO CONSUMO DE VAPOR

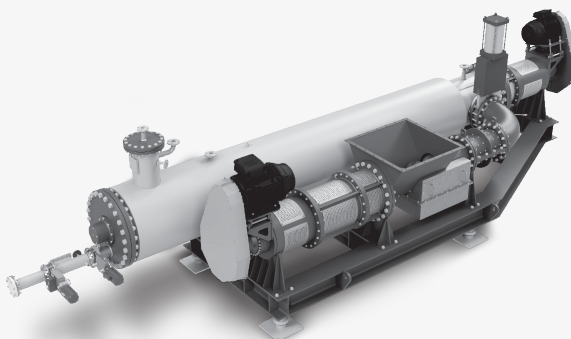
✓ SISTEMA COMPLETAMENTE AUTOMATIZADO, PROPORCIONANDO UNA HIDRÓLISIS COMPLETA

✓ TODAS LAS PARTES EN CONTACTO CON EL MATERIAL SE FABRICAN EN ACERO INOXIDABLE

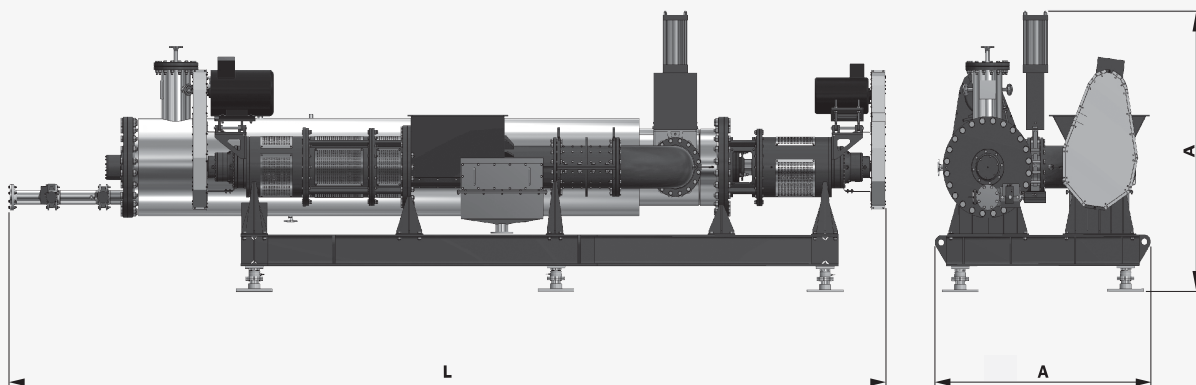
✓ EFICIENTE SISTEMA DE SEGURIDAD CONTRA ACCIDENTES

## FLUJO DEL EQUIPO

PLUMAS CRUDAS



PLUMAS HÚMEDAS  
HIDROLIZADAS CON UN  
ALTO PORCENTAJE DE  
DIGESTIBILIDAD



MODELO	CAPACIDAD (kg/h)		POTENCIA (kW) Alimentador + Hidrolizador	PESO (ton)	DIMENSIONES GENERALES (mm)		
	Plumas con un 70% de humedad	Plumas con un 55% de humedad			L	A	A
HCP-6000	6000	4000	37 + 18,5	16	9500	2200	3000
HCP-9000	9000	6000	55 + 22	17	10500	2800	3100
HCP-12000	12000	8000	75 + 30	18	11500	3100	3300

Kontinuer se reserva el derecho de alterar cualquier información sin previo aviso

